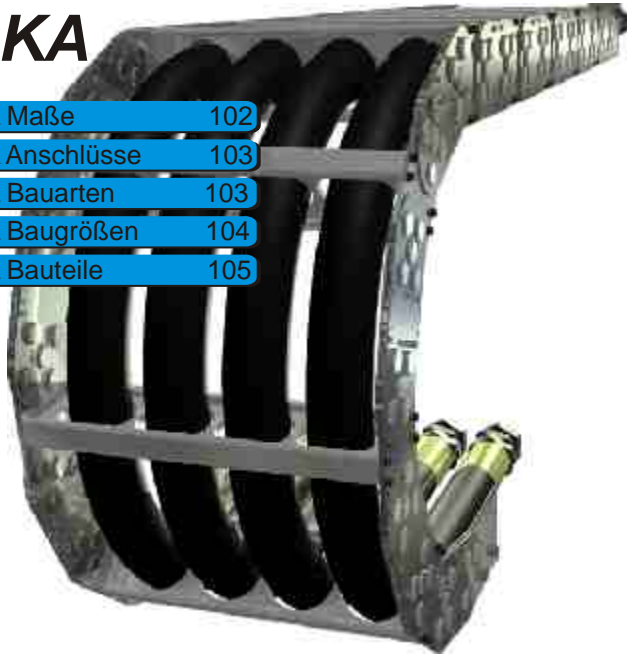


# GKA

- GKA Maße 102
- GKA Anschlüsse 103
- GKA Bauarten 103
- GKA Baugrößen 104
- GKA Bauteile 105



## GKA Eigenschaften Großkette- Aluminiumstege

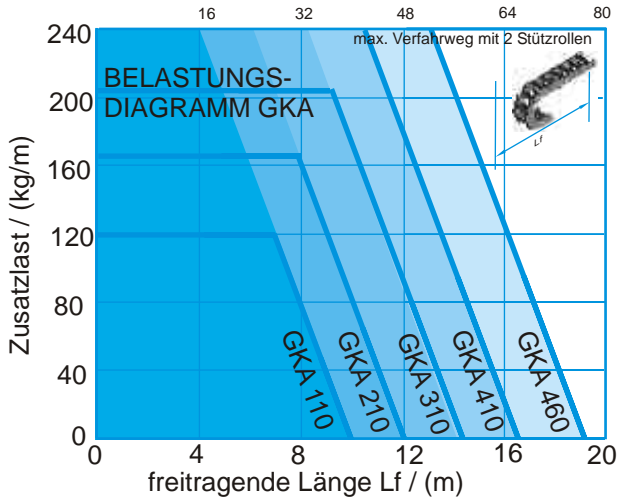
Die GKA ist gegenüber Standardketten durch höchste Stabilität, durch nahezu uneingeschränkte Abmessungen und durch die bedarfsorientierte Materialauswahl gekennzeichnet.

Die Aufteilung des Innenraumes ist variabel gestaltbar und garantiert damit eine optimalen Leitungsführung. Steglängen bis 1200 mm sind möglich.

Der Biegeradius kann bei Bedarf nach Kundenvorgabe erstellt werden.

### Maße

Biegeradien:		ab	200 mm
Innenhöhe:	118	bis	468 mm
Innenbreite:	20	bis	1000 mm
Energiekettengewicht:	25	bis	85 kg/m



### Verfahrweg

Der maximale Verfahrweg wird durch die Anordnung und das Zusatzgewicht (Leitungsgewicht) bestimmt. Bei normaler Anordnung ist der maximale Verfahrweg das zweifache der freitragenden Länge. Stützrollen oder ähnliche konstruktive Maßnahmen können diesen Wert erhöhen.

### Verfahrgeschwindigkeit

Die Standard- und die Edelstahl Ausführung sind auf 1 m/s begrenzt. Darüber hinaus gehende Werte und hohe dynamische Belastungen durch z.B. Schwingungen erfordern die gehärtete (carburierte) Ausführung.

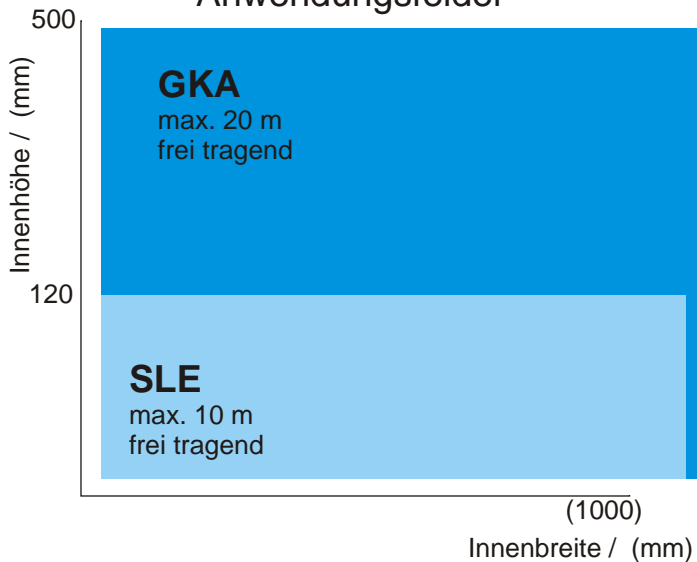
### Beschleunigung

Die Beschleunigung unterliegt grundsätzlich keiner Beschränkung. Belastungsgrenzen können bei sehr langen Energieketten durch das hohe Ketten- und Leitungsgewicht erreicht werden (Zugkräfte).

### Gebrauchstemperatur

Die Dauergebrauchstemperatur liegt zwischen -20°C und 600°C (Edelstahl -40°C bis 600°C).

### Anwendungsfelder



## GKA mit Aluminiumprofil

Eine sehr individuelle und stabile Lösung, die vor allem bei größeren Stahlketten zum Einsatz kommt. Die Stege werden nach den Vorgaben des Anwenders erstellt.



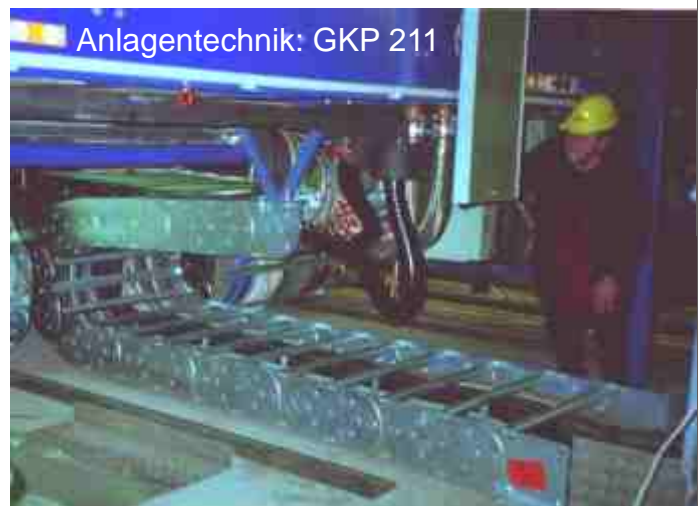
## GKR mit Rohrstäben

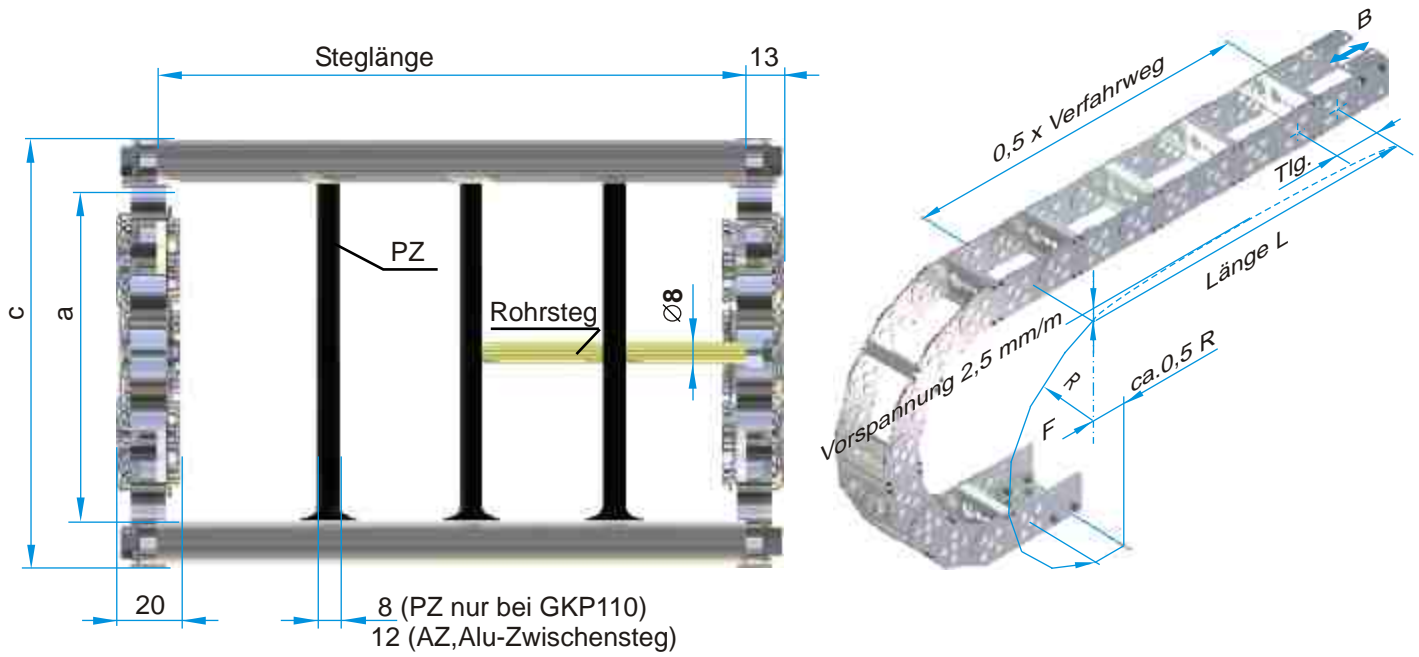
Aus Edelstahl gefertigt, wird diese Energiekette generell für den Off-Shore Bereich angeboten, da Aluminium für diese Anwendungen nicht geeignet ist. Die Ketten können in verschiedene Sektionen u.a. auch durch zusätzliche Edelstahlzwischenstege unterteilt werden.



## GKP mit Plastikzwischenstegen

Diese Stegart kann insbesondere für den Schermaschinenbau eingesetzt werden. Die Vorteile gegenüber der GKA (Aluminiumprofil) sind neben dem Preis die Gewichts- und Platzersparnis.





8 (PZ nur bei GKP110)  
12 (AZ, Alu-Zwischensteg)

GKA	Biegeradius	Tlg.	a	c	o	p	Gewicht <sup>1)</sup> kg/m
110	frei wählbar (>200)	175	118	150	230	110	25
160	frei wählbar (>250)	225	168	200	300	160	30
210	frei wählbar (>300)	275	218	250	370	210	40
260	frei wählbar (>400)	325	268	300	430	260	45
310	frei wählbar (>450)	375	318	350	500	310	55
360	frei wählbar (>550)	425	368	400	560	360	65
410	frei wählbar (>600)	475	418	450	620	410	75
460	frei wählbar (>700)	525	468	500	680	460	85

1) Energiekettengewicht bei Steglänge 500

**Der Biegeradius ist nach Rücksprache frei wählbar. Vorteilhaft ist den Biegeradius an die Teilung anzupassen, um einen minimalen Polygoneffekt zu erzielen.**

Die Steglängen sind ohne Abstufungen im 1 mm Raster erhältlich.

Die nutzbare Innenbreite ist Steglänge minus 14 mm

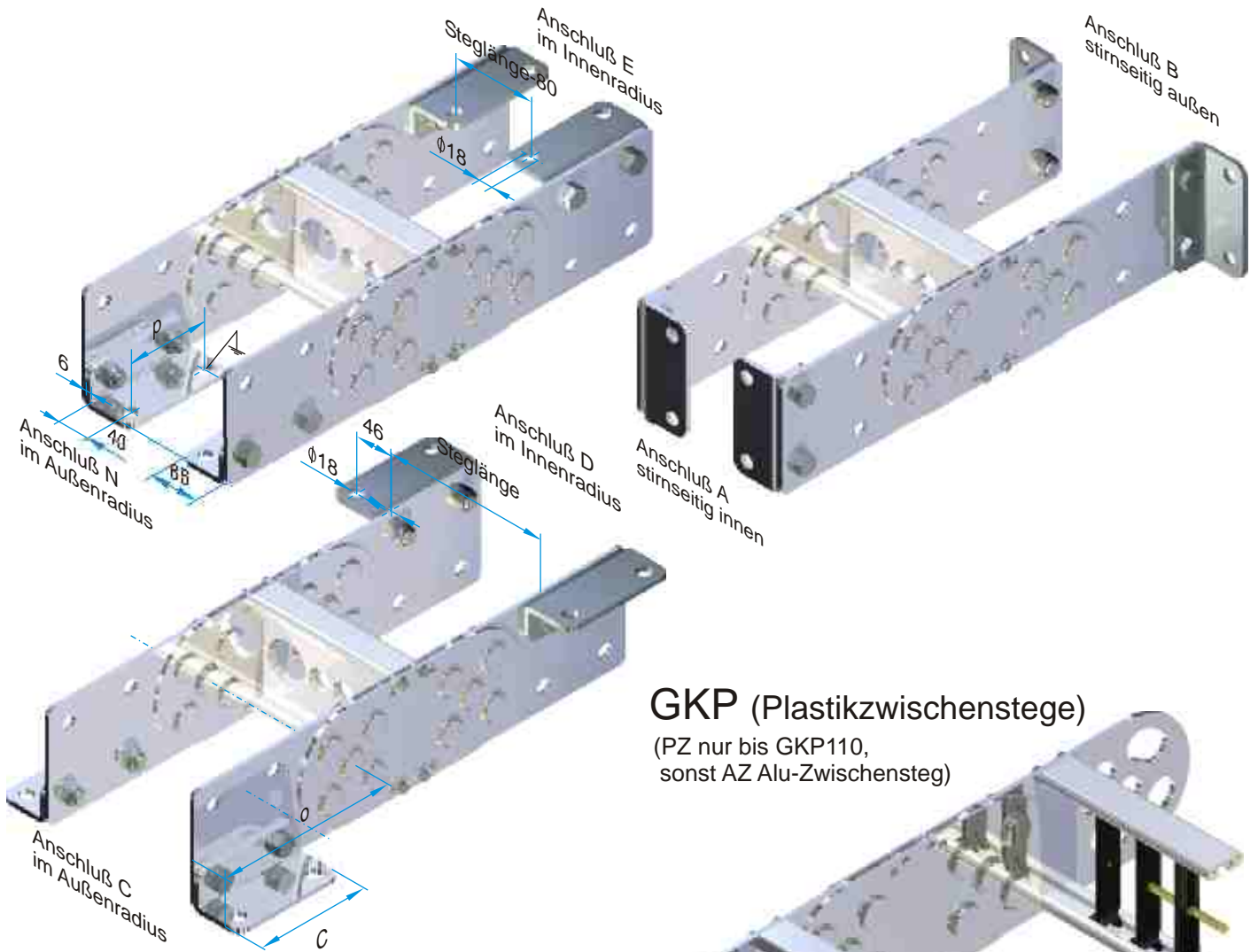
**Stegvarianten und Anschlüsse können von den Darstellungen abweichen. Energieführungsketten GKA werden in der Regel in Absprache mit dem Anwender individuell nach Zeichnung gefertigt. Artikelnummern sind deshalb nicht angegeben.**

**Bei Energieführungsketten GKA ist die Bestelllänge als ungerades Vielfaches der Teilung zu wählen.**

Bestellbeispiel: max. Verfahrweg 20,9 m, Biegeradius 800 mm, normale Anordnung

GKA 460 / 800 x 14175 / 1000 / N/N nach Zeichnung  
Bauart / Radius x Länge / Steglänge / Anschlüsse





## GKP (Plastikzwischenstege)

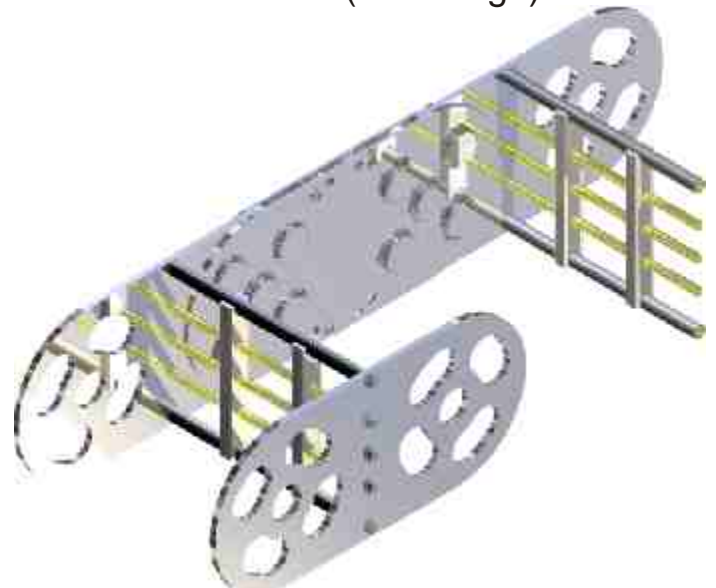
(PZ nur bis GKP110, sonst AZ Alu-Zwischensteg)



## GKA (Aluminiumstege)



## GKR (Rohrstege)



## GKA Baugrößen

### GKA 110

Höhe 150 , Breite und Biegeradius frei wählbar



### GKA 160

Höhe 200 , Breite und Biegeradius frei wählbar

### GKA 210

Höhe 250 , Breite und Biegeradius frei wählbar

### GKA 260

Höhe 300 , Breite und Biegeradius frei wählbar

### GKA 310

Höhe 350 , Breite und Biegeradius frei wählbar

### GKA 360

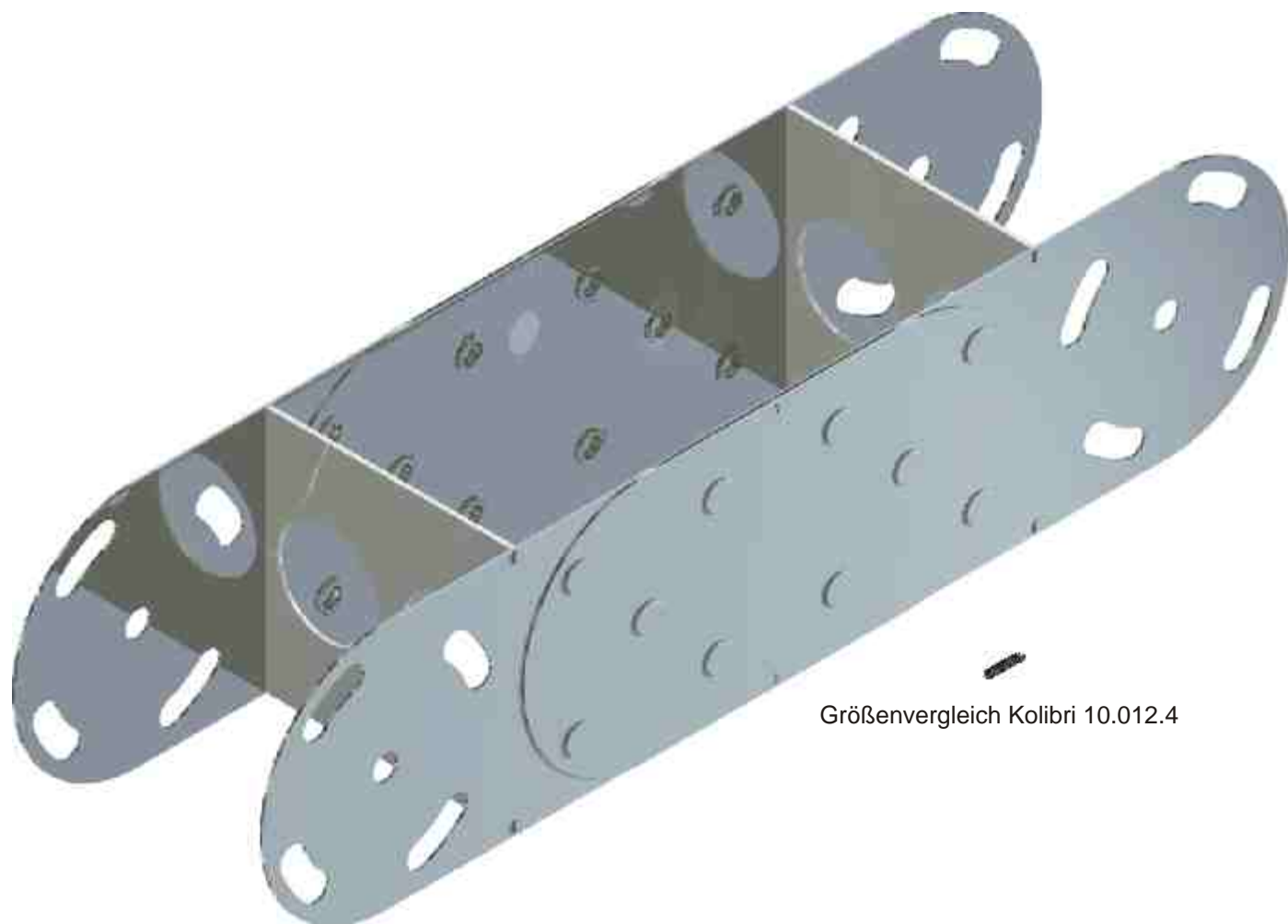
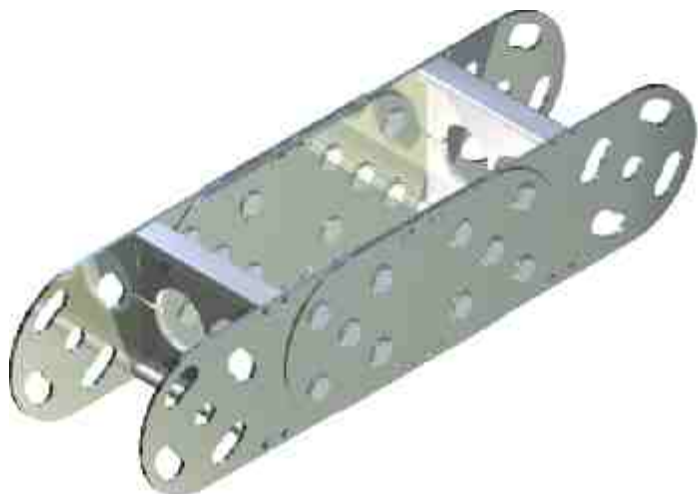
Höhe 400 , Breite und Biegeradius frei wählbar

### GKA 410

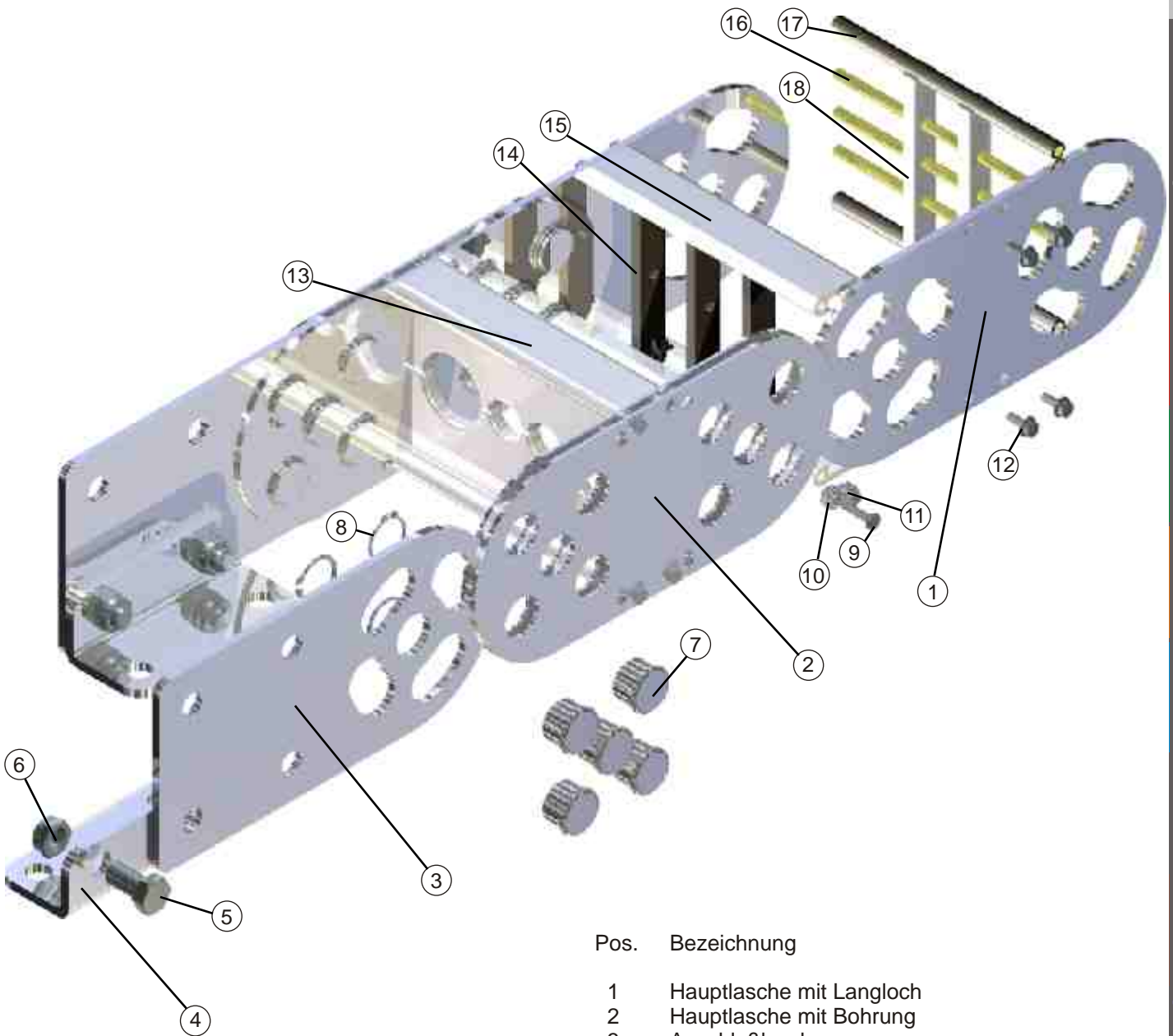
Höhe 450 , Breite und Biegeradius frei wählbar

### GKA 460

Höhe 500 , Breite und Biegeradius frei wählbar



Größenvergleich Kolibri 10.012.4



Pos.	Bezeichnung
1	Hauptlasche mit Langloch
2	Hauptlasche mit Bohrung
3	Anschlußlasche
4	Anschlußwinkel
5	Schraube M16 x 25
6	Mutter M16 (selbsts.)
7	Bundbolzen
8	Sicherungsring A30
9	Sechskantschraube M6 x 25
10	Distanzbuchse
11	Nietbuchse
12	Sperrzahnschraube M6 x 16
13	Aluminium T-Profil GKA
14	PZ
15	Aluminium C-Profil GKA
16	Rohrsteg
17	Rollsteg
18	Aluminium-Zwischensteg