

Die Demontage der Abdecksegmente erfolgt durch Entriegelung und Herausheben der Abdecksegmente. Dazu sind zunächst die 4 Sperrungen an den Segmenthaltern mit einem Schraubendreher (Klingenbreite 4 mm) nacheinander zu lösen (1) und das Abdecksegment ist leicht anzuheben.

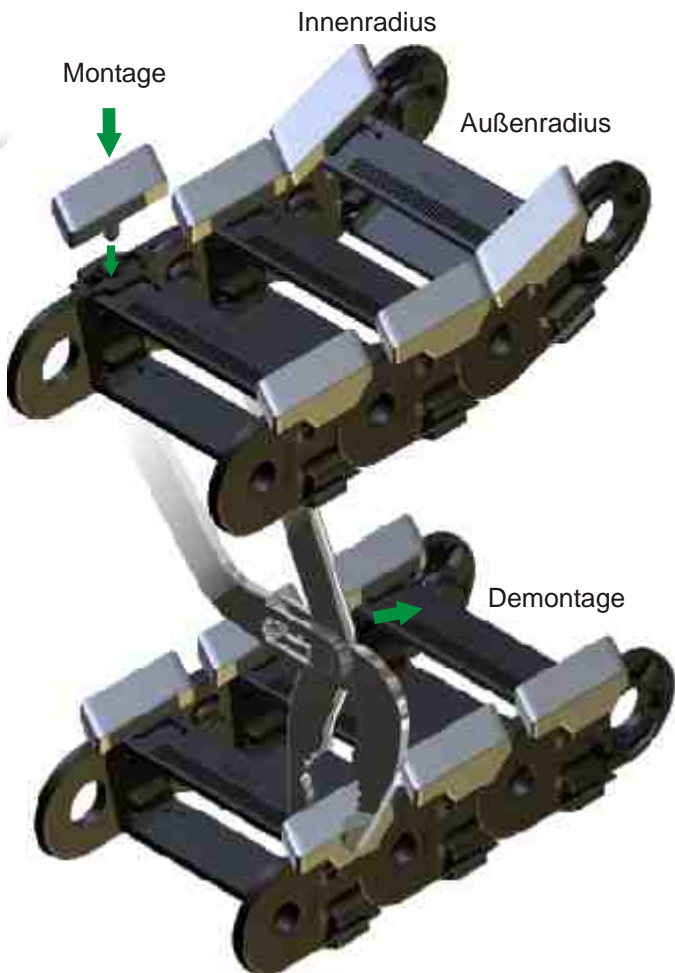
Mit den zwei Entriegelungswerkzeugen können alle vier Sperrungen gleichzeitig gelöst und das Abdecksegment herausgehoben werden.

### ACHTUNG:

Die Entriegelungswerkzeuge können nur von demontierten Abdecksegmenten (durch seitliche Entnahme) gelöst werden!



Die Abdecksegmente der Länge 200 mm und 300 mm der PKK 225 und 325 sind einseitig mit einem Drehgelenk ausgestattet. Bei diesen Abdecksegmenten ist der Öffnungsmechanismus nur auf einer Seite zu entriegeln. Das Abdecksegment kann dann aufgeschwenkt werden.



## Gleiter

Die Gleiter werden im Innenradius der Energiekette montiert. Der jeweils kleinste Biegeradius in einer PKK Baureihe kann nicht mit Gleitern ausgerüstet werden. Bei der Montage der Gleiter ist auf folgende Punkte zu achten:

Die Gleiter müssen im konditionierten Zustand sein (Wassergehalt min. 1%, mehrtägige Lagerung in Wasser bei Raumtemperatur oder 2 h bei 80°C).

Die Gleiter unmittelbar vor der Montage in einem Wasserbad erwärmen.

Schlagbeanspruchung vermeiden.

Die Demontage erfolgt gemäß Abbildung mit einer Wasserpumpenzange:

Wasserpumpenzange wie gezeigt ansetzen und Gleiter durch drehen über die Laschenaußenseite entriegeln.

## Mehrband-Energieketten

Mehrband-Energieketten können durch das Anfügen zusätzlicher Laschenstränge erstellt werden. Diese werden mittels Stegen (siehe Stegmontage) an vorhandene Energieketten angebaut. Durch die Kombination mit Aufbaustegen können dadurch auch große Absaugschläuche oder andere Zusatzkomponenten mitgeführt werden.

